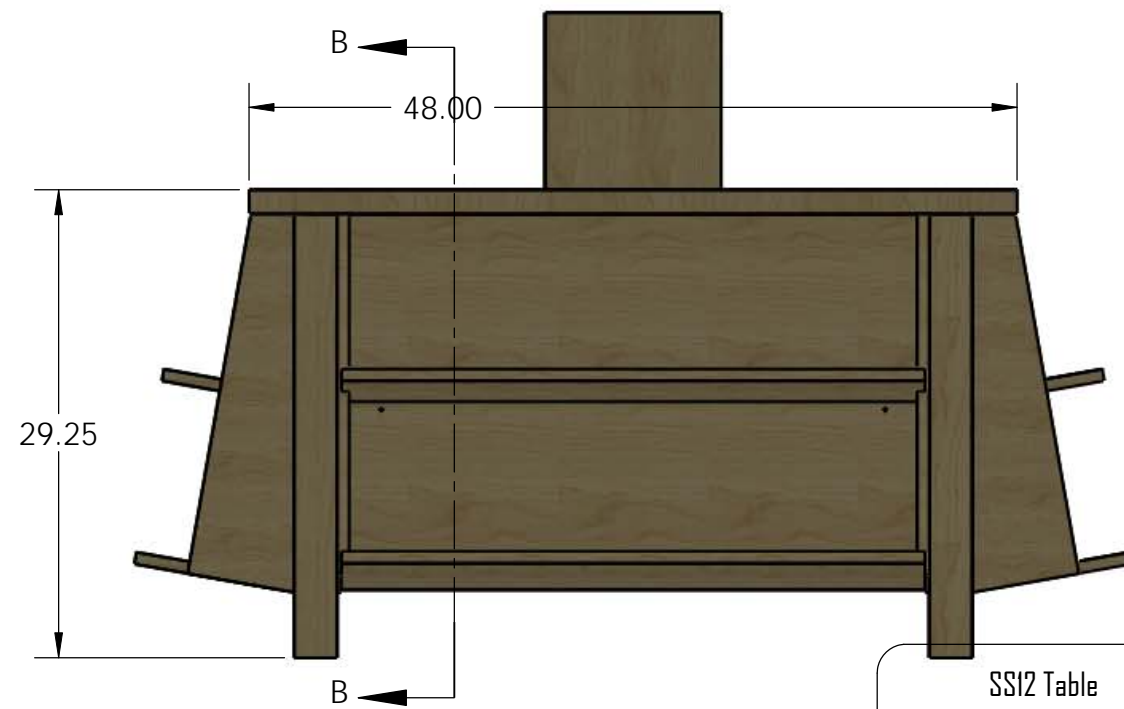


SECTION B-B



SS12 Table